

ПАСПОРТ ИЗДЕЛИЯ

Өнімнің паспорты

Смеситель с гигиеническим душем с установкой на унитаз

Уважаемый покупатель! Благодарим вас за выбор продукции торговой марки Milardo®. Продукция Milardo® изготовлена из высококачественных материалов, проходит тщательный контроль на всех этапах производства и прослужит вам долгое время при соблюдении правил установки и эксплуатации.

Паспорт изделия содержит информацию о комплектности, инструкции по сборке и эксплуатации и иную информацию на группу товаров производителя. Конкретное функциональное назначение изделия указано на упаковке.

Комплектность

Данная комплектация является базовой и подходит для совместного подключения и холодной, и горячей воды. Для подключения только холодной используйте сантехническую заглушку (входит в комплект поставки).

1. Смеситель	1 шт.
2. Гибкая подводка	2 шт.
3. Комплект крепления	1 компл.
4. Сантехническая заглушка	1 шт.
5. Шланг для душа	1 шт.
6. Лейка гигиеническая	1 шт.
7. Монтажная накладка на унитаз	1 шт.
8. Пьедестал	1 шт.

Область применения

Смесители с гигиеническим душем предназначены для смешивания и подачи холодной и горячей* (с температурой до 75 °С) воды, поступающей из централизованных или местных систем холодного и горячего водоснабжения при рабочем давлении от 0,05 до 0,6 МПа.

Технические характеристики

- Диапазон рабочего давления: 0,05–0,6 МПа;
- Диапазон рекомендованного давления: 0,3МПа +/-10% ;
- Диапазон рекомендованной температуры: 10 °С - 75 °С;
- Материал корпуса смесителя**: латунь ЛЦ40С, нержавеющая сталь, ABS-пластик;
- Материал соединительных деталей к водопроводной сети***: латунь, нержавеющая сталь;
- Размер резьбы для подключения к трубопроводной сети: M10 – G1/2.

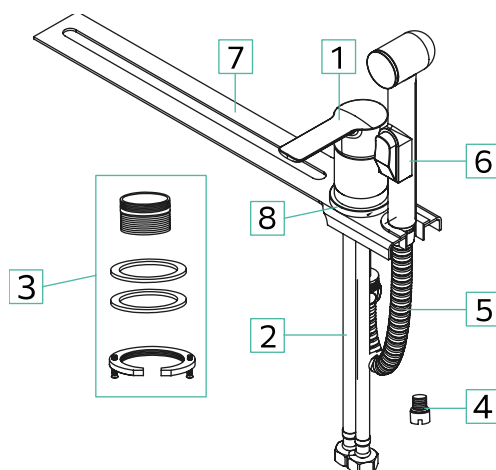


Рис. 1

* В случае осуществления подключения горячей воды к смесителю.

** Материал конкретного изделия указан на упаковке.

*** В зависимости от модели.

Инструкция по установке

Для правильной и качественной установки настоятельно рекомендуем воспользоваться услугами квалифицированных специалистов. Квалифицированными специалистами являются сотрудники организаций и индивидуальные предприниматели, одним из основных видов деятельности которых является оказание услуг по установке, наладке и подключению санитарно-технических изделий к системе водоснабжения и водоотведения.

1. Отключите систему водоснабжения.
2. Снимите сиденье санитарно-технического изделия согласно рисунку 2.
3. В зависимости от размера L (рис. 3) установите монтажную накладку смесителя на санитарно-техническое изделие подходящим способом: используя стандартный (рис. 3а) или консольный (рис. 3б) вариант крепления:
 - **Стандартное крепление** (если расстояние $L < 28$ см). Монтажная планка устанавливается на унитаз на оба отверстия под сиденье.
 - **Консольное крепление** (если расстояние $L > 28$ см). Монтажная планка устанавливается на унитаз на одно отверстие. При этом дальний край планки крепится накладкой крепежа сиденья.

Внимание! Монтажная накладка – универсальная: она позволяет разместить смеситель как с левой, так и с правой стороны от санитарно-технического изделия.

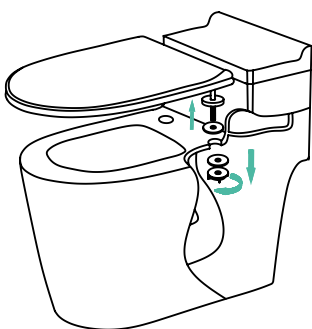


Рис. 2

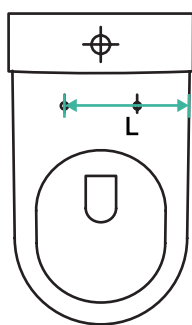


Рис. 3

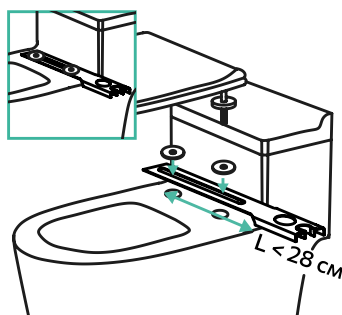


Рис. 3а

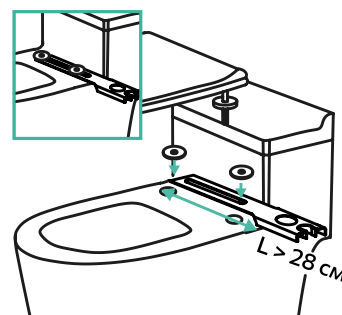


Рис. 3б

4. Затем установите сиденье обратно на место и плотно зафиксируйте его.
5. Соедините корпус смесителя с монтажной гайкой (рис. 4).
6. Присоедините гибкую подводку к смесителю (рис. 5).

Внимание! Гибкую подводку следует вкручивать в гнездо смесителя исключительно вручную, не применяя инструментов и не прилагая чрезмерных усилий, т.к. это может привести к повреждению как гибкой подводки, так и смесителя.

7. Установите смеситель с вкрученной подводкой в монтажную накладку (рис. 6) и зафиксируйте, используя входящий в комплект набор крепежа.
8. Подсоедините гибкую подводку к трубам.

Существует два способа подключения смесителя к системе водоснабжения: последовательное подключение горячей и холодной воды (рис. 7) и одиночное подключение холодной воды.

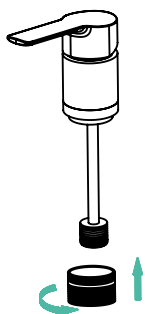


Рис. 4

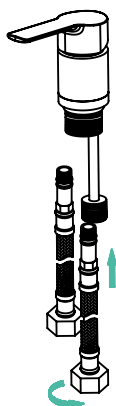


Рис. 5



Рис. 6



Рис. 7

В случае подключения смесителя только к холодной воде используйте сантехническую заглушку (рис. 8а). Способ подключения к холодному водоснабжению указан на рис. 8б.

9. Присоедините шланг для душа и гигиеническую лейку к смесителю (рис. 9).

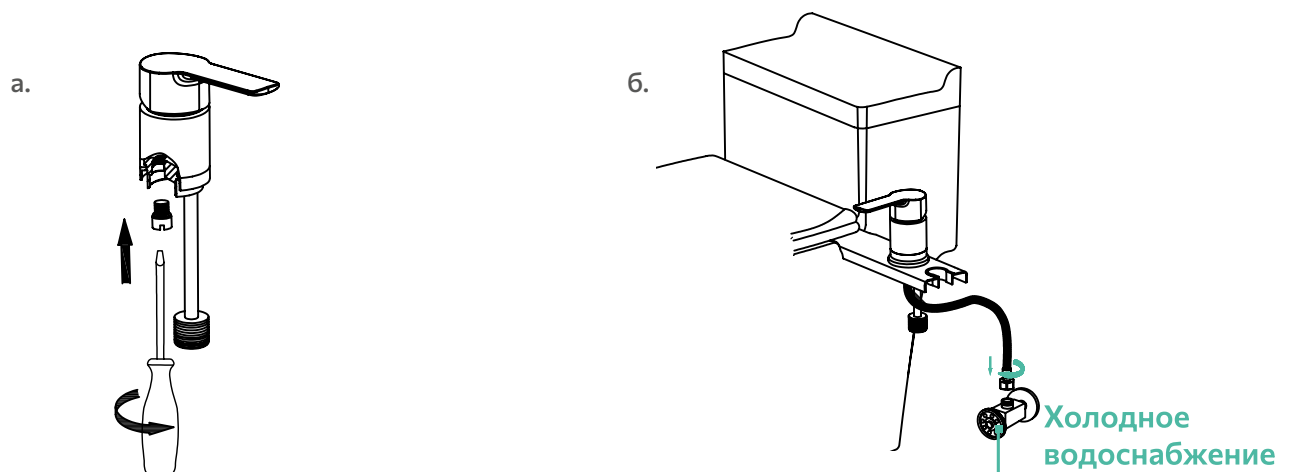


Рис. 8

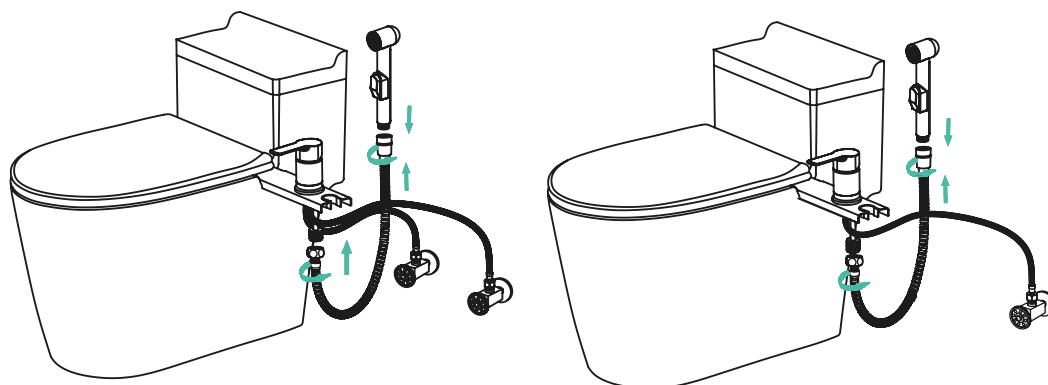


Рис. 9

10. Включите систему водоснабжения, проверьте при закрытом положении смесителя герметичность всех соединений. При необходимости произведите дополнительную затяжку и герметизацию соединений.

11. Откройте подачу холодной и горячей воды* на небольшой промежуток времени, после чего закройте подачу воды.

Внимание: для нормального функционирования смесителей показатель давления воды должен быть равен 0,3 МПа (разница давлений горячей и холодной воды $\pm 10\%$). Показатель температуры горячей воды согласно ГОСТ 19681-2016 не более $+75\text{ }^{\circ}\text{C}$.

Рекомендована установка фильтров грубой очистки воды не более 100 мкм как для холодной, так и для горячей воды.

Во избежание повреждения гальванопокрытия используйте в необходимых случаях инструмент с мягкими накладками.

Инструкция по эксплуатации

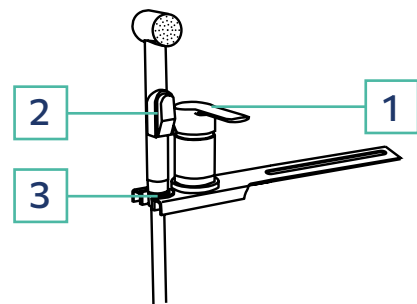
Откройте подачу воды, установите необходимую температуру воды. Включите воду нажатием кнопки на лейке.

Важно: после каждого использования необходимо закрывать ручку смесителя, так как лейка не является запорным механизмом!

* В случае осуществления подключения горячей воды к смесителю.

1. Перекройте воду, закрыв ручку смесителя.
2. Нажмите кнопку на лейке, слейте оставшуюся воду.
3. Поставьте лейку в держатель на корпусе.

Данные действия помогут предотвратить нежелательный поток воды или ожог.



Рекомендации по уходу и обслуживанию

Во избежание появления на корпусе смесителя пятен необходимо регулярно очищать его щадящими моющими средствами. Не оставляйте надолго моющее средство на поверхности, после применения тщательно промойте ее водой. При уходе за смесителем **ЗАПРЕЩАЕТСЯ** использовать абразивные вещества и материалы, а также химические вещества, содержащие высокий процент кислот и щелочи. Во избежание поломки смесителя необходимо исключить возможность замерзания в нем воды.

Транспортировка и хранение

Смесители следует перевозить любым видом транспорта с предохранением их от попадания атмосферных осадков и механических повреждений в транспортных средствах согласно правилам перевозки грузов, действующим на каждом виде транспорта.

Смесители необходимо хранить в сухих закрытых помещениях при температуре от -10 до +20 °С и относительной влажности не более 65% на расстоянии не менее 1 метра от отопительных приборов с предохранением от попадания на изделия солнечных лучей. В помещении не рекомендуется хранить химически активные вещества, разлагающие пластмассу, лакокрасочные и полимерные покрытия.

Гарантийные обязательства

Данные гарантийные обязательства дают право на бесплатное устранение заводских дефектов изделия в течение гарантийного срока, который составляет:

- на корпус смесителя гарантийный срок — 7 лет. При сроке службы — 20 лет (за исключением перечисленных ниже элементов смесителя);
- на картридж, кран-буксы, дивертор (переключатель душ/излив), гибкую подводку, резиновые уплотнители в неподвижных соединениях, на эксцентрики гарантийный срок — 3 года, срок службы — 5 лет;
- на душевые аксессуары (лейка, держатель лейки, шланг), резиновые уплотнители на подвижных соединениях — 1 год, срок службы — 3 года.

В случае использования изделия (включая водозапорные механизмы, комплектующие и детали) в офисах, предприятиях сферы обслуживания, здравоохранения и других местах общественного пользования, гарантийный срок составляет 1 год.

Гарантийный срок исчисляется с даты приобретения товара в розничной торговой сети при условии соблюдения всех правил установки и эксплуатации изделия.

Для подтверждения даты покупки необходимо предоставить любой вид чека, распечатанный гарантийный талон с сайта или фото чека, фото гарантийного талона, фото упаковки с датой производства (если есть) и стикера с информацией о продукте (артикул изделия). При установке, сборке и уходе за изделием руководствуйтесь инструкцией по установке и эксплуатации.


В случае неисправности необходимо обратиться к специалистам, производившим установку, для устранения дефектов не гарантийного характера и только затем в Сервисный центр. Работы по настройке и регулировке изделия входят в обязанности специалиста, осуществляющего монтаж (установку), и не являются поводом для обращения в Сервисный центр.

Данные гарантийные обязательства дополняют права потребителей, установленные действующим законодательством РФ, и ни в коем случае их не ограничивают. Решение о целесообразности выезда мастера Сервисной службы на место установки изделия, а также замены и ремонта неисправных узлов или всего изделия принимаются Сервисным центром. Заменяемые детали переходят в собственность Сервисного центра.

Изготовитель оставляет за собой право вносить в конструкцию и комплектацию изменения, не ухудшающие технические и эксплуатационные характеристики продукта.

Гарантия не распространяется на не комплект и дефекты, возникшие:

- в результате транспортных повреждений при перевозке изделия после передачи его покупателю;
- в случае некачественной и неправильной установки изделия;
- по не зависящим от производителя причинам (перепады давления в водопроводной сети, пожар, низкое качество и загрязненность воды и т.п.);
- в результате механических повреждений изделия, а также следов воздействия химических, абразивных и иных веществ, вызванных использованием агрессивных моющих средств;

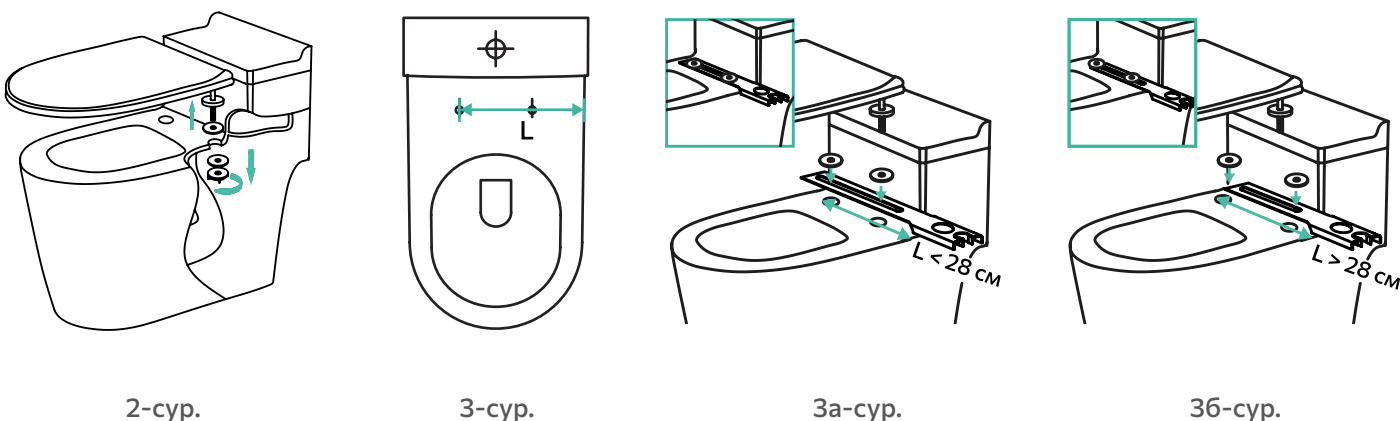
- 
- в результате несоблюдения требований инструкции по уходу и обслуживанию;
 - в случае использования запчастей другого производителя;
 - в случае использования изделия не по назначению;
 - в случае эксплуатации изделия при температуре ниже 0 °С;
 - в результате естественного износа изделия и его составных частей (уплотнителей, декоративных накладок и т.п.)

Разработано и произведено по заказу уполномоченной организации, принимающей претензии, владельца торговой марки Milardo®, поставщиком: ООО «СКЛ», местонахождение: Россия, 198095, г. Санкт-Петербург, пер. Химический, д. 1, лит. АВ, офис 416. Представитель / Организация, принимающая претензии / Импортер на территории Республики Беларусь: ООО «БЕЛКЗ», Республика Беларусь, г. Могилев, ул. Орловского, д 17 В, п. 1, тел.: + 375 222 27-48-98.

1. Сумен жабдықтау жүйесін өшіріңіз.
2. 2-суретке сәйкес санитарлық-техникалық бұйымның орындығын алыңыз.
3. L өлшеміне байланысты (3-сурет) санитарлық-техникалық бұйымға араластырғыштың монтаждық төсемін қолайлы түрде орнатыңыз: стандартты (3а-сурет) немесе консольді (3б-сурет) бекіту нұсқасын қолданыңыз:
 - **Стандартты бекіту** (егер қашықтық $L < 28$ см болса). Монтаждау тақтайшасы унитазға орындықтың астындағы екі тесікке де орнатылады.
 - **Консольді бекіту** (егер қашықтық $L > 28$ см болса). Монтаждау тақтайшасы унитазға бір тесікке орнатылады. Бұл жағдайда тақтайшаның алыс шеті орындық бекіткіштерінің төсемімен бекітіледі.

Назар аударыңыз! Монтаждау төсемі - әмбебап: ол санитарлық-техникалық бұйымның сол және оң жағында араластырғышты орналастыруға мүмкіндік береді.

4. Содан кейін орынды орнына қойып, оны мықтап бекітіңіз.



2-сур.

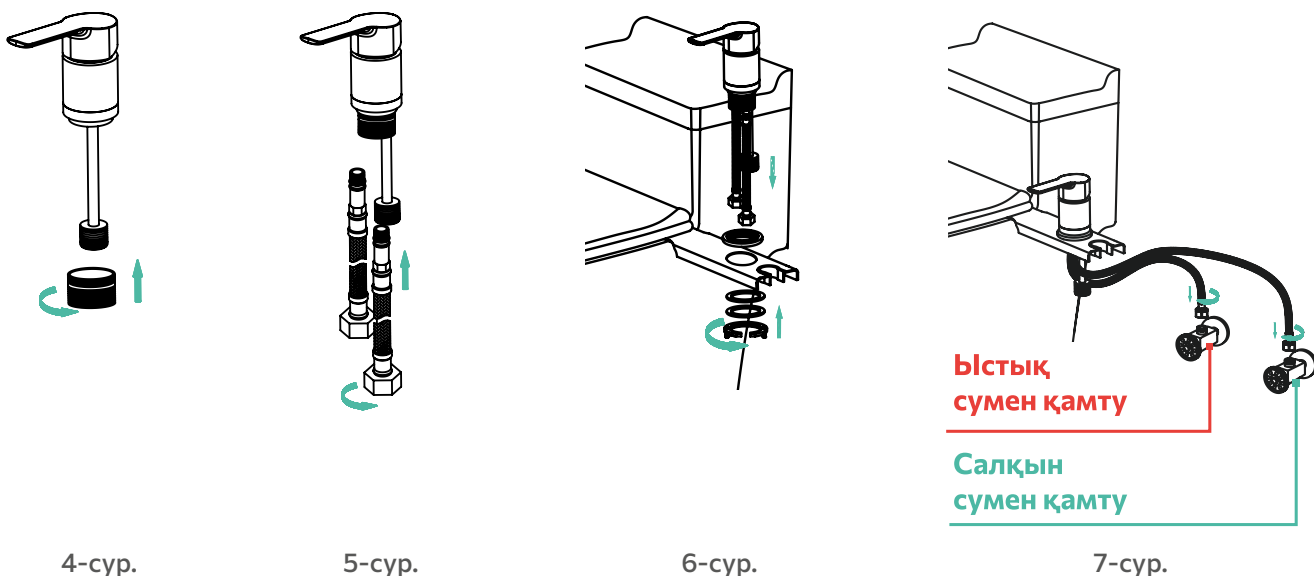
3-сур.

3а-сур.

3б-сур.

5. Араластырғыштың корпусын монтаждау сомынымен қосыңыз (4-сурет).
6. Икемді апарғышты араластырғышқа бекітіңіз (5-сурет).

Маңызды! Икемді жеткізгішті араластырғыштың ұясына тек қолмен, құралдарды қолданбай немесе шамадан тыс күш жұмсамай бұрау керек, себебі бұл икемді жеткізгішке де, араластырғышқа да зақым келтіруі мүмкін. Су іскеқосылған кезде аэратордың бітеліп қалуын болдырмау үшін араластырғышты алынып тасталған (бұрапалған) аэратормен қосу керек.
7. Бұралған апарғышы бар араластырғышты монтаждау төсеміне орнатыңыз (6-сурет) және жинаққа кіретін бекіткіштер жиынтығын пайдаланып бекітіңіз
8. Икемді апарғышты құбырларға қосыңыз. Араластырғышты сумен жабдықтау жүйесіне қосудың екі әдісі бар: ыстық және суық суды тізбектей қосу (7-сурет) және суық суды жалғыз қосу.



4-сур.

5-сур.

6-сур.

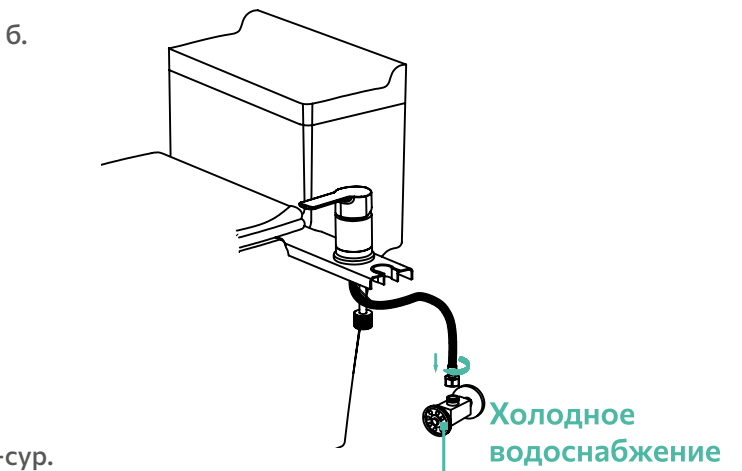
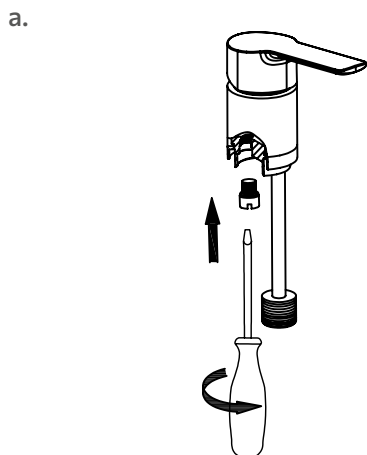
7-сур.

**Ыстық
сумен қамту**

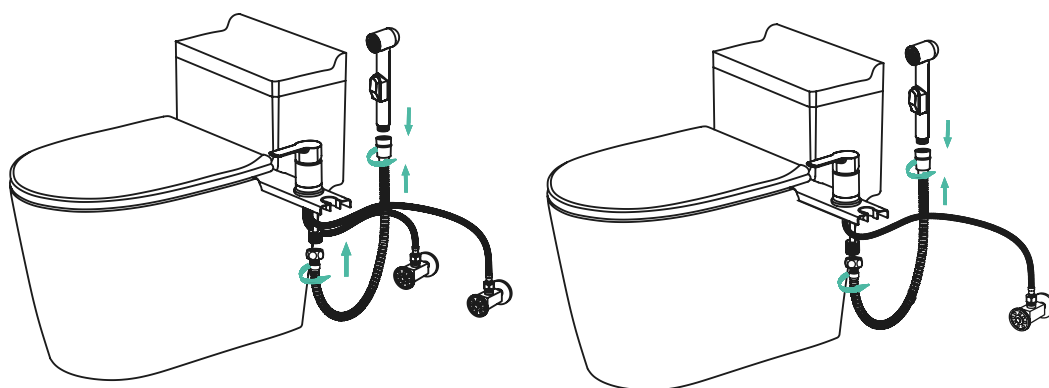
**Салқын
сумен қамту**

Араластырғышты тек суық суға қосқан жағдайда, сантехникалық бітегішті қолданыңыз (8 а-сурет). Суық сумен жабдықтауға қосылу әдісі 8б-суретте көрсетілген.

9. Душқа арналған шланг пен гигиеналық суарғышты араластырғышқа бекітіңіз (9-сурет).



8-сур.



9-сур.

10. Сумен жабдықтау жүйесін қосыңыз, араластырғыштың жабық күйінде барлық қосылыстардың герметикалығын тексеріңіз. Қажет болса, қосылыстарды қосымша қатайтыңыз және герметизациялаңыз.

11. Қысқа уақыт ішіне суық және ыстық* сумен жабдықтауды ашыңыз, содан кейін сумен жабдықтауды жабыңыз.

Назар аударыңыз: араластырғыштың қалыпты жұмыс істеуі үшін су қысымы 0,3 МПа болуы керек (ыстық және суық су қысымының айырмашылығы, $\pm 10\%$). ГОСТ 19681-2016 сәйкес ыстық су температурасының көрсеткіші $+75\text{ }^\circ\text{C}$ аспайды.

Салқын су мен ыстық су үшін 100 мкр-ден аспайтын су тазартқыш сүзгілерді орнату ұсынылады.

Гальвандық жабынның зақымдалуына жол бермеу үшін қажетті жағдайда жұмсақ бастырмалары бар құралды пайдаланыңыз.

Пайдалану жөніндегі нұсқаулық

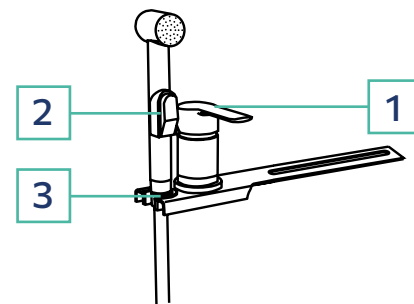
Суды ашыңыз, ыңғайлы температураны орнатыңыз. Себезгідег батырманы басу арқылы суды қосыңыз.

Маңызды: әр қолданғаннан кейін араластырғыштың тұтқасын жабу керек, өйткені су құйғыш құлыптау механизмі емес!

*Ыстық су араластырғышқа қосылған жағдайда.

1. Араластырғыштың тұтқасын жауып, суды жабыңыз.
2. Су құйғыштағы түймені басыңыз, қалған суды төгіп тастаңыз.
3. Су құйғышты корпустағы ұстағышқа қойыңыз.

Бұл әрекеттер қажетсіз су ағынын немесе күйіп қалуды болдырмауға көмектеседі.



Күтім жасау және қызмет көрсету жөніндегі ұсыныстар

Араластырғыштың корпусында дақтардың пайда болуын болдырмау үшін оны жұмсақ жуғыш құралдармен үнемі тазалап отыру керек. Жуғыш затты бетіне ұзақ уақыт қалдырмаңыз, қолданғаннан кейін оны сумен жақсылап шайыңыз. Араластырғышты күту кезінде абразивті заттар мен материалдарды, сондай-ақ қышқылдар мен сілтілердің жоғары пайызы бар химиялық заттарды қолдануға **ТЫЙЫМ САЛЫНАДЫ**. Араластырғыштың сынуын болдырмау үшін ондағы судың қатып қалу мүмкіндігін болдырмау қажет.

Тасымалдау және сақтау

Араластырғыштарды көліктің әрбір түрінде қолданылатын жүк тасымалдау ережелеріне сәйкес, кез келген түрдегі көлікпен бұйымға атмосфералық жауын-шашын мен механикалық зақымдардың түсуін болдырмай тасымалдау керек.

Араластырғыштарды құрғақ жабық бөлмелерде -10 -нан $+20$ °C-ге дейінгі температурада және 65%-дан аспайтын ылғалдылықта жылыту аспаптарынан кемінде 1 метр қашықтықта бұйымға күн сәулесінің түсуін болдырмай сақтау қажет. Бөлмеде химиялық белсенді заттарды, ыдырайтын пластмассаны, лак-бояу және полимерлік жабынды сақтауға болмайды.

Кепілдік міндеттемелер

Осы кепілдік міндеттемелер бұйымның зауыттық ақауларын кепілдік мерзімі ішінде тегін кетірге құқық береді.

- араластырғышқа, кепілдік — 7 жыл, мерзімі — 20 жыл (төменде аталған араластырғыштарды ескермегенде);
- картриджге, букс-кранға, диверторға (душты ауыстырып-қосқыш/төгу), иілімді өткізгішке, жылжымайтын қосылыстардағы рәзеңке тығыздағыштарға, эксцентриктерге — 3 жыл, қызмет мерзімі — 5 жыл;
- душқа арналған керек-жарақтарға (құйғыш, құйғыштың ұстағышы, құбыршек), жылжымалы қосылыстардағы рәзеңке тығыздағыштарға — 1 жыл, қызмет мерзімі — 3 жыл.

Бұйымды (су құлыптау механизмдерін, компоненттерін және бөлшектерін қоса алғанда) кеңселерде, қызмет көрсету, денсаулық сақтау кәсіпорындарында және басқа да қоғамдық пайдалану орындарында пайдаланған жағдайда кепілдік мерзімі 1 жыл құрайды.

Кепілдік мерзімі орнату және пайдалану ережелерін сақтаған кезде тауарды бөлшек сауда желілерінде сатып алған күннен бастап есептеледі.

Сатып алу күнін растау үшін чектің кез келген түрін, сайттан басып шығарылған кепілдік талонын немесе чектің фотосуретін, кепілдік талонының фотосуретін, өндіріс күні бар қаптаманың фотосуретін (бар болса) және өнім туралы ақпараты бар стикерді (бұйымның артикулы) ұсыну қажет.

Ақаулық пайда болған жағдайда кепілдік сипаты жоқ ақауларды жою үшін орнатуды жүргізген мамандарға және содан кейін ғана Сервистік орталыққа хабарласу керек. Бұйымды күйлеу және ретке келтіру жөніндегі жұмыстар монтаждауды (орнатуды) жүргізген маманның міндеттеріне кіреді және Сервистік орталыққа хабарласу үшін себеп болып табылмайды.

Аталмыш кепілдік міндеттемелері РФ-ң қолданыстағы заңнамасымен белгіленген тұтынушылардың құқықтарын толықтырады және еш жағдайда оларды шектемейді. Қызмет көрсету шеберінің бұйымды орнату орнынан келуінің орындылығы туралы, сондай-ақ ақаулы түйіндерді немесе барлық бұйымды алмастыру туралы шешімді Сервистік орталық қабылдайды. Алмастырылған бөлшектер Сервистік орталықтың меншігіне өтеді.

Өндіруші өнімнің техникалық және пайдалану сипаттамаларын нашарлатпайтын құрылымы мен жиынтықталуына өзгерістер енгізу құқығын өзінде қалдырады.

Кепілдік туындаған ақауларға қолданылмайды:

- өнімді сатып алушыға бергеннен кейін оны тасымалдау кезіндегі көліктік зақым нәтижесінде;
- бұйымды біліктілігі жоқ және дұрыс орнатпаған жағдайда;
- өндірушіге тәуелсіз себептерге байланысты (су желісіндегі қысымның төмендеуі, сапаның төмендігі және судың ластануы және т. б.);
- бұйымның механикалық зақымдануы, сондай-ақ агрессивті жуғыш заттарды пайдаланудан туындаған химиялық, абразивті және өзге де заттардың әсер етуі нәтижесінде;
- себебі талаптарды сақтамау техникалық қызмет көрсету және күтім жөніндегі нұсқаулық;
- басқа өндірушінің қосалқы бөлшектерін пайдаланған жағдайда, жиынтыққа;

- бұйымды мақсатынан тыс пайдаланған жағдайда;
- бұйым 0 °C төмен температурада пайдаланылған жағдайда;
- өнімнің және оның құрамдас бөліктерінің табиғи тозуына байланысты: тығыздағыштар, тығыздағыштар, тығыздағыштар, сәндік төсемдер, аэраторлар (су қысымы азайған кезде аэраторды бұрап, шайып, қайтадан орнату керек).

Шағымдарды қабылдайтын уәкілетті ұйымның, Milardo® сауда маркасының иесінің, жеткізушінің тапсырысы бойынша әзірленген және өндірілген: «СКЛ» ЖШҚ, орналасқан жері: Ресей, 198095, Санкт-Петербург, қиылыс Химический, 1-үй, АВ лит., 416 кеңсе. Қазақстан Республикасының аумағындағы өкілі / кінәрат-талаптарды қабылдаушы ұйым / импорттаушы: ЖШС «Центрстрой-7», Қазақстан Республикасы, Қарағанды облысы, Қарағанды қаласы, Молоков көшесі, 119/1. Тел.: +7 7212 43-37-78.

Отметки о продаже изделия

Внешний вид и комплектация изделия проверяются в момент покупки.

Модель:

Мне предоставлена вся информация о приобретенном товаре. Претензий к внешнему виду и комплектности изделия не имею, с гарантийными условиями, инструкциями по монтажу, обслуживанию и уходу за изделием ознакомлен.

Подпись продавца: Сатушының қолы:
<input type="text"/>

Дата продажи: Сатылған күн:
<input type="text"/>

Фирма-продавец: Сатушы-фирма:
<input type="text"/>

М.П. М.О.
<input type="text"/>

Подпись покупателя: Сатып алушының қолы:
<input type="text"/>

Отметки сервисного центра:

<input type="text"/>	<input type="text"/>
<input type="text"/>	<input type="text"/>
<input type="text"/>	<input type="text"/>
<input type="text"/>	<input type="text"/>

Сервистік орталықтың белгілері:

<input type="text"/>	<input type="text"/>
<input type="text"/>	<input type="text"/>
<input type="text"/>	<input type="text"/>
<input type="text"/>	<input type="text"/>

ЕДИНЫЙ ТЕЛЕФОН СЛУЖБЫ СЕРВИСА:

8 800 234-77-67

Звонок по России бесплатный.

Режим приема звонков 24/7

Телефоны сервисов в других странах присутствия и дополнительную информацию вы можете найти на сайте www.milardo.ru. Стоимость звонка уточняйте у вашего телефонного оператора.

По данному телефону вы можете обратиться по вопросам:

- сервисного обслуживания;
- гарантийного обслуживания;
- информационной поддержки по продукции.

Сервисные центры действуют в городах Российской Федерации, Беларуси, Казахстана и Кыргызстана.

Разработано и произведено по заказу организации, уполномоченной изготовителем принимать претензии, владельца торговой марки Milardo®.

Бұйымды сату туралы белгілер

Бұйымның сыртқы түрі мен жиынтықтылығы сатып алған сәтте тексеріледі.

Үлгісі:

Маған сатып алған тауар туралы барлық ақпарат берілді. Бұйымның сыртқы түрі мен жиынтықтылығы бойынша еш кінәрат-талап қоймаймын, кепілдік шарттарымен келісемін, бұйымды монтаждау, қызмет көрсету және күтім жасау нұсқаулықтарымен таныстым.

СЕРВИС ҚЫЗМЕТІНІҢ БІРЫҢҒАЙ ТЕЛЕФОНЫ:

+7 717 276-05-52

Оператордың тарифтері бойынша қоңырау шалу.

Қоңырауларды қабылдау режимі 24/7.

Осы телефон арқылы Сіз келесі сұрақтар бойынша хабарласа аласыз:

- сервистік қызмет көрсету;
- кепілдік қызмет көрсету;
- өнімдер бойынша ақпараттық қолдау.

Қазақстан Республикасының қалаларында жұмыс істейтін сервистік орталықтары бар қалалардың тізімін және қосымша ақпаратты Сіз сайттан таба аласыз www.milardo.ru.

Milardo® сауда маркасының иесінің шағымдарын қабылдауға өндіруші уәкілеттік берген ұйымның тапсырысы бойынша әзірленген және өндірілген.